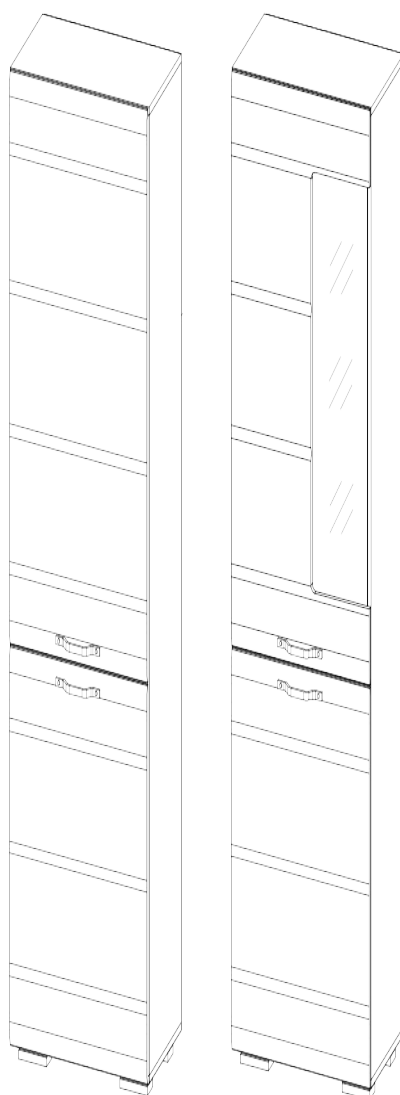




## **Модульная система «Асти» Шкаф АШК 600.2**

Размеры (В×Ш×Г) 1995×600×445мм

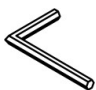


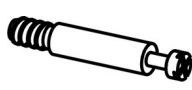
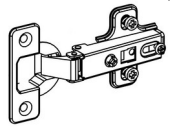
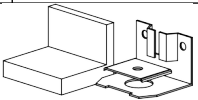
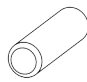



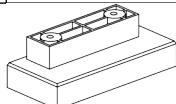
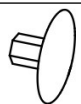

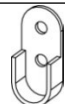
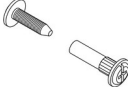
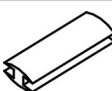
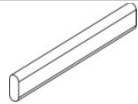


**E-mail: [dsv-zakaz@mail.ru](mailto:dsv-zakaz@mail.ru)  
<http://www.dsv-mebel.ru>  
тел. 8(8412)99-78-73, 8(8412)99-78-75**

## Деталировка

№	Наименование	Размер деталей, мм	Кол-во, шт	№ упаковки	№	Наименование	Размер деталей, мм	Кол-во, шт	№ упаковки
ЛДСП						ЛХДФ белая			
1	Боковина левая	1928-426	1	Уп.1	6	Задняя стенка	1136-332	1	Уп.1
2	Боковина правая	1928-426	1	Уп.1	7	Задняя стенка	1136-262	1	Уп.1
3	Крыша/Дно	602-426	2	Уп.1	8	Задняя стенка	595-272	3	Уп.1
4	Вязка	568-426	2	Уп.1		<b>МДФ Фасад</b>			
5	Полка	565-406	2	Уп.1	9	Фасад	800-596	1	Уп. Фасад
					10	Фасад глухой	1150-596	1	Уп. Фасад

## Комплектация фурнитуры

11	Евроключ	12	Евровинт 6,3x11,5	13	Стяжка эксцентриковая	14	Шток для стяжки эксцентриковой	15	Петля накладная
									
	1 шт.		10 шт.		16 шт.		16 шт.		5 шт.
16	Навес с заглушкой	17	Шкант	18	Полкодержатель	19	Саморез 3,5x16мм	20	Гвоздь
									
	2 шт.		8 шт.		8 шт.		26 шт.		0,04 кг
21	Опора	22	Заглушка	23	Шайба	24	Штангодержатель	25	Стяжка межсекционная
									
	4 шт.		16 шт.		6 шт.		2 шт.		3 шт.
26	Брус соединительный	27	Штанга	28	Ручка				
					Входит в упаковку фасада				
а	1,113м – 1шт.		0,562 м.п		2 шт.				
б	0,567м – 2шт.								

\* Предприятие–изготовитель оставляет за собой право на замену материалов, фурнитуры и метизов на аналогичные, не ухудшающие качество изделия.

**Перед сборкой внимательно ознакомьтесь с данной инструкцией, проверьте комплектность деталей и фурнитуры. При обнаружении детали с очевидным браком, вам необходимо сфотографировать ее в упаковке до установки на изделие. В случае отсутствия комплектующей, ее необходимо указать на схеме сборки. Кроме того просим вас не выбрасывать картонную упаковку изделия с этикеткой до окончания сборки, так как для удовлетворения вашей претензии изготовителю понадобится фото упаковки и данные с этикетки (номер партии изделия, дата упаковки и прочее). При невыполнении вышеуказанных требований производитель вправе отказать вам в удовлетворении претензии.**

**Для сборки элементов желательно воспользоваться помощью квалифицированных специалистов.**

Работы проводите на жесткой ровной поверхности. Во избежание появления царапин, укройте ее мягким подстилочным материалом, в качестве которого можно использовать упаковку. Для работы вам понадобится евроключ (имеется в комплекте), крестовая отвертка, шуруповерт, молоток, сверло Ø5мм.

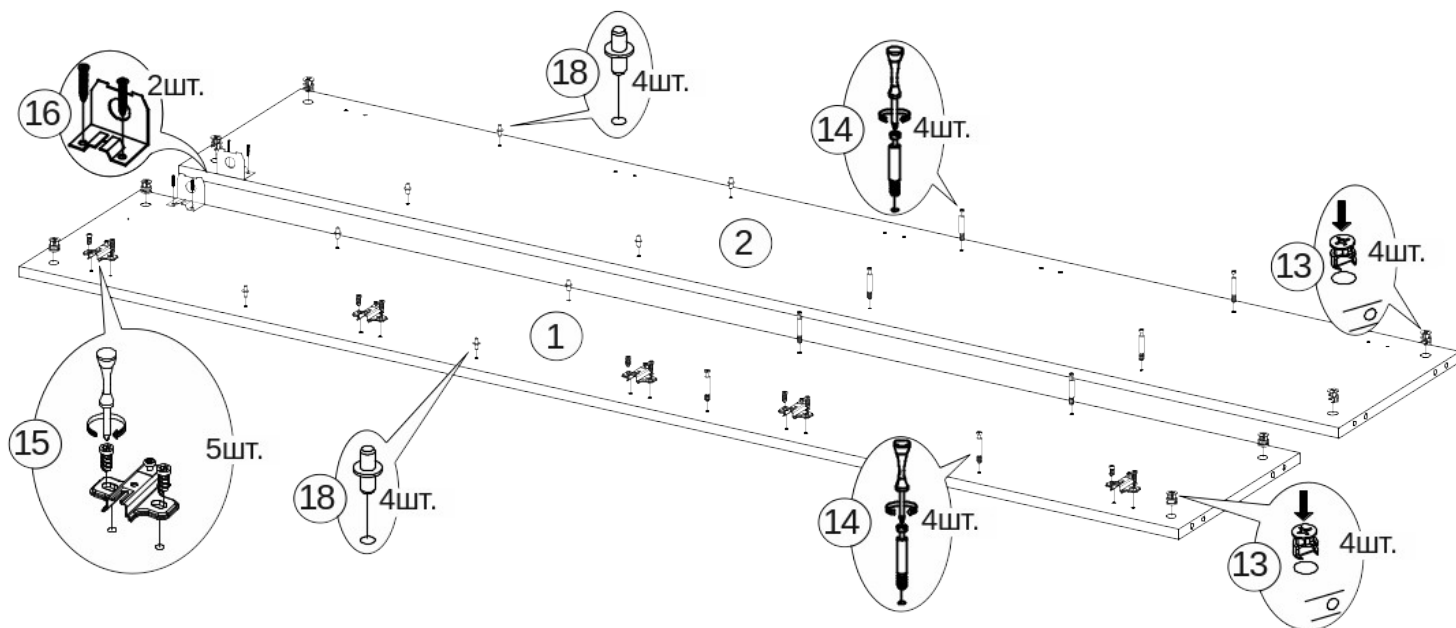
**Во избежание опрокидывания необходимо в обязательном порядке закрепить пеналы к стене при помощи навесов в комплекте. Так как материал стен различен, производитель не комплектует пенал фурнитурой для фиксации к стене и рекомендует вам обратиться в специализированный магазин.**

## СБОРКА

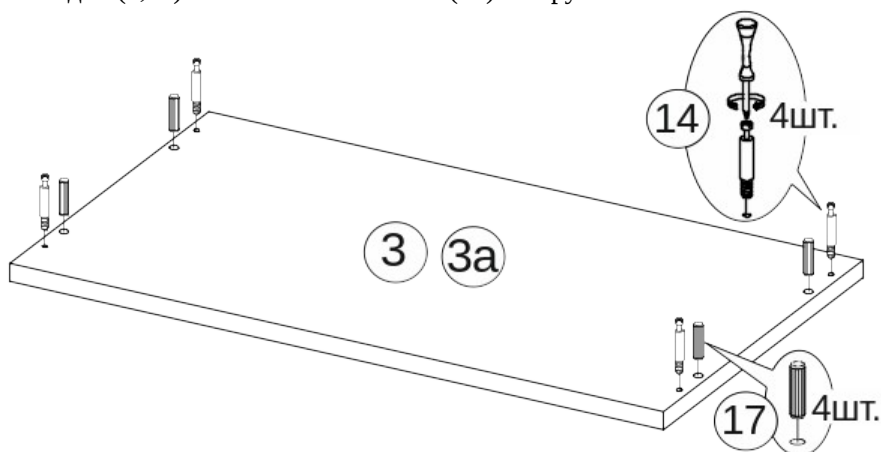
1. В отверстия на Боковинах(1,2) вставьте по 4 эксцентрика(13), по 4 полкодержателя(18). Вкрутите по 4 штока от стяжки эксцентриковой(14).

В верхней части боковин закрепите угловые навесы(16) для крепления шкафа к стене при помощи саморезов 3,5x16мм(19).

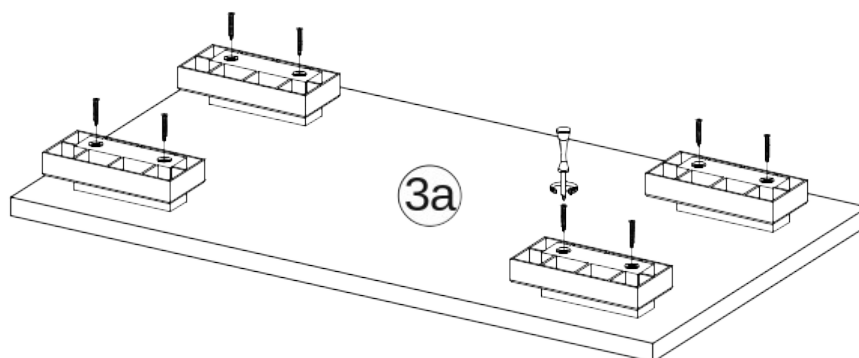
На одну из боковин установите 5 петельных планок(15) и закрепите их при помощи евровинтов 6,3x11.5(12).



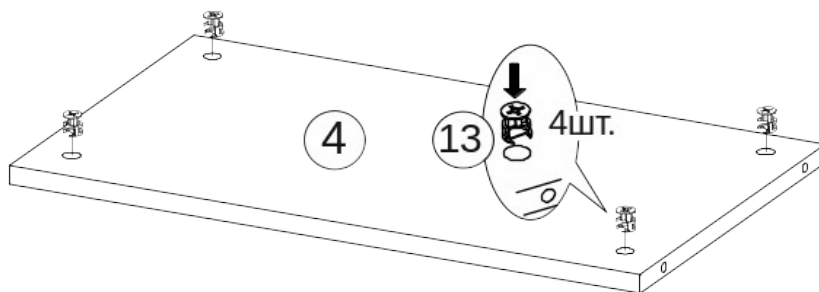
2. В отверстия в крышке и дне (3,3а) вставьте по 4 шканта (17) и вкрутите по 4 штока стяжки эксцентриковой(14).



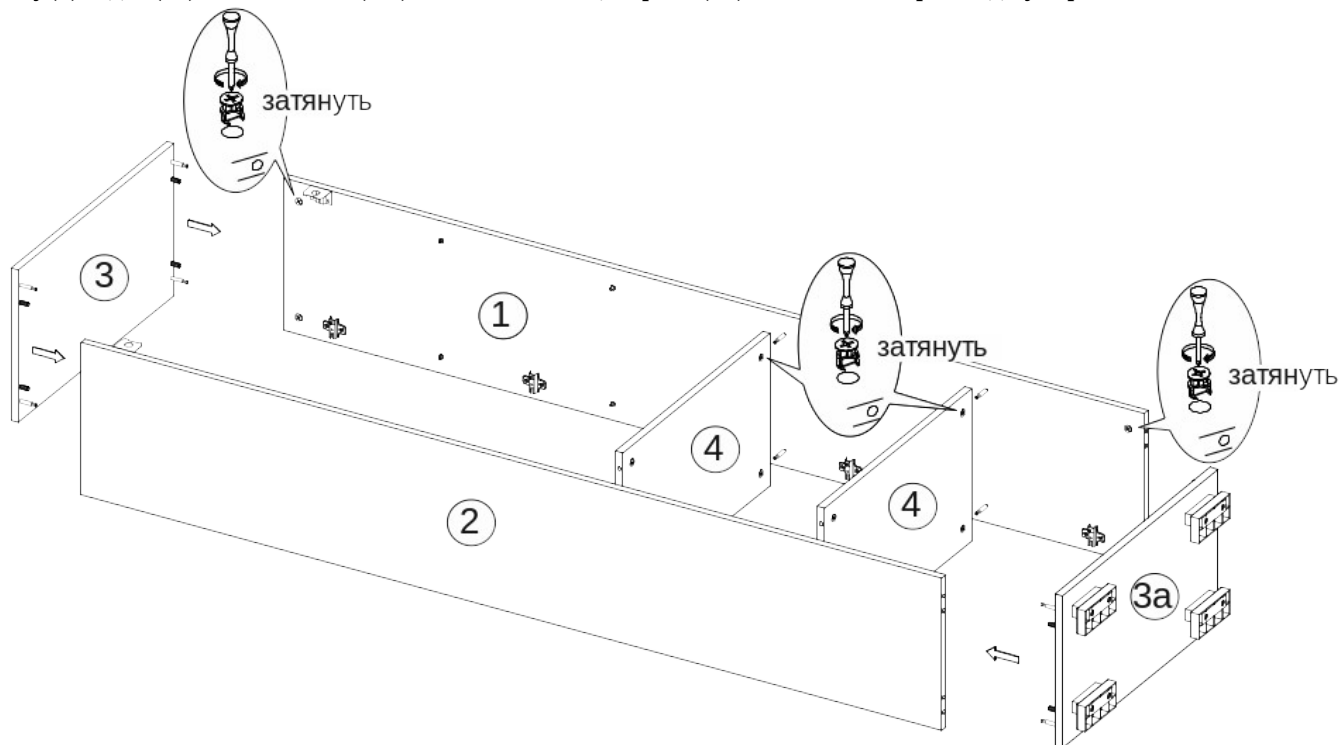
3. Закрепите опоры(21) на дно(3а) при помощи саморезов 3,5x16мм(19).



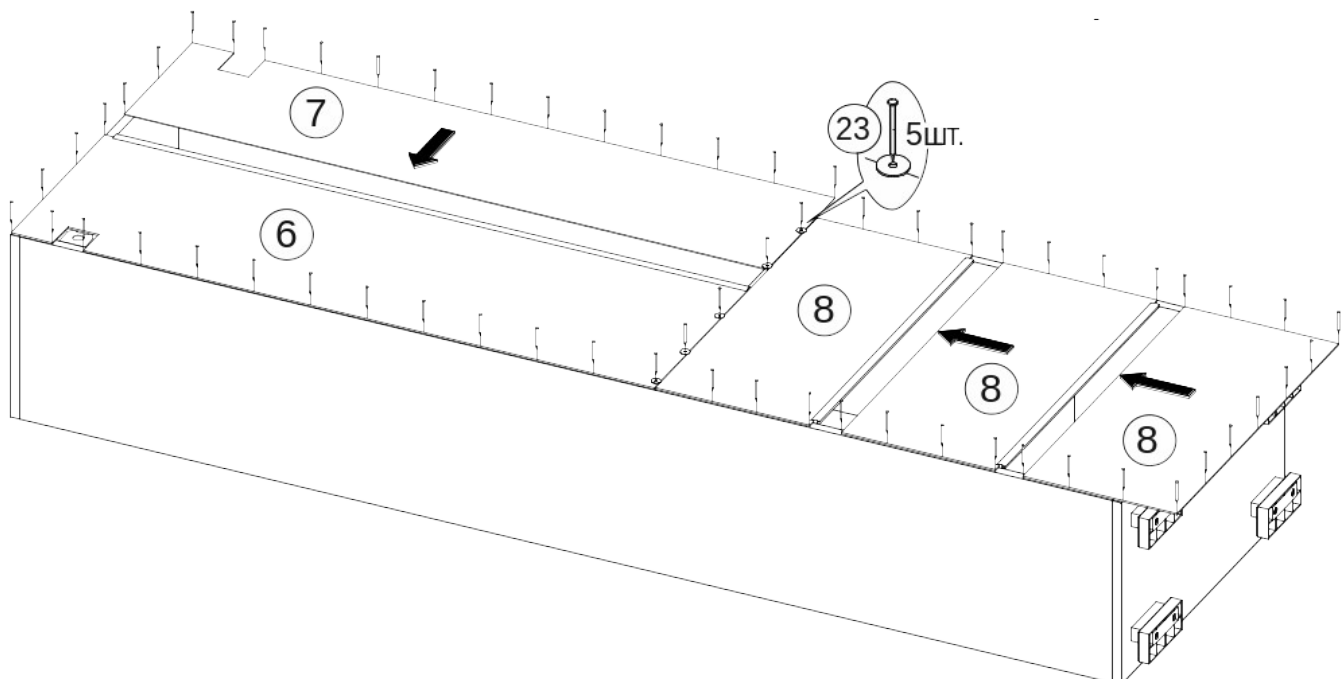
4. В отверстия в вязках(4) вставьте эксцентрики(13).



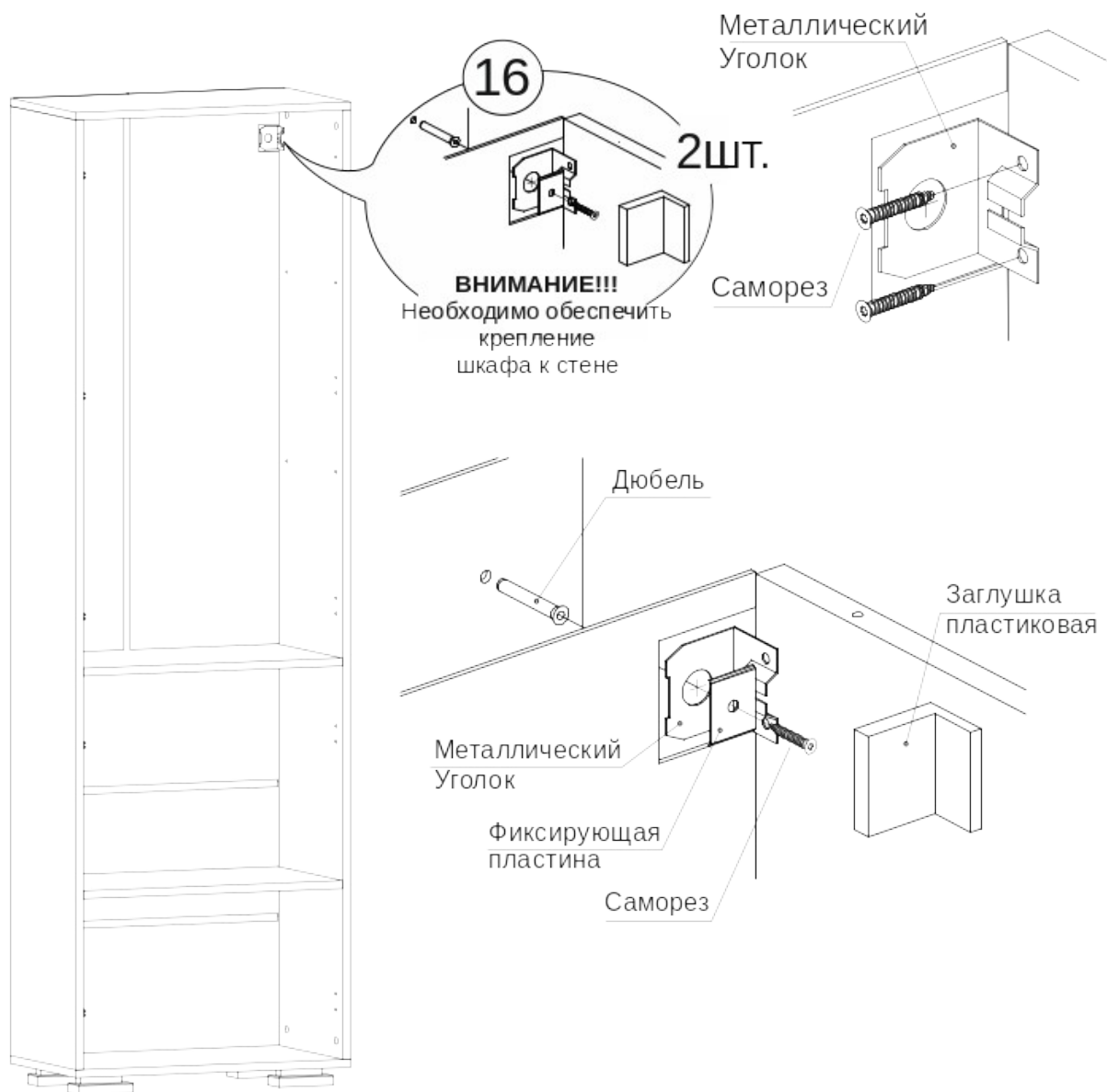
5. Соедините Вязки(4) с боковинами(1,2) и затяните эксцентрики(13) по часовой стрелке до упора. Установите крышу(3) и дно(3а) на боковины(1,2) и затяните эксцентрики(13) по часовой стрелке до упора.



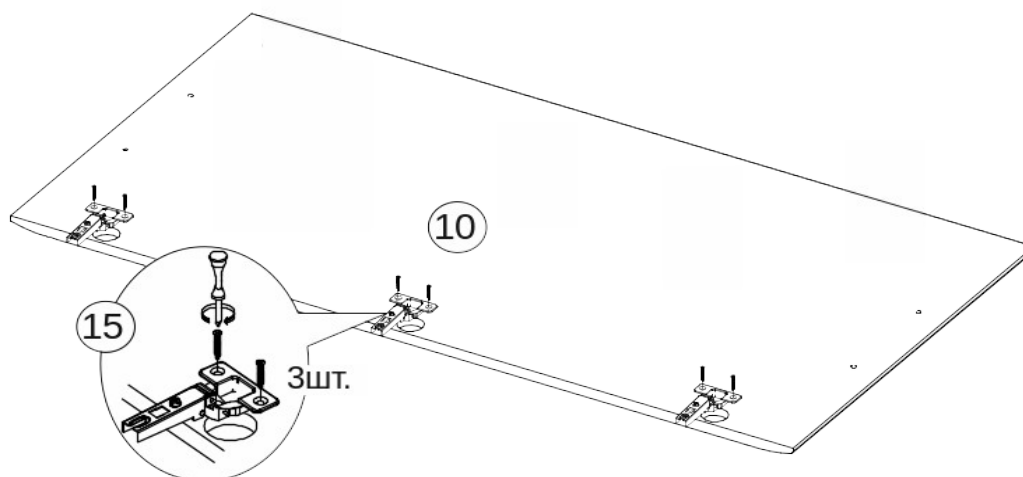
6. Измерьте диагонали получившегося короба, при необходимости выровняйте их. Уложите Задние стенки ЛДВП(6,7) на каркас, предварительно сделав в верхних внешних углах ЛДВП аккуратный прямоугольный выпил под угловой навес. Соедините задние стенки(6,7) при помощи соединителя ДВП(26а), уложите задние стенки(8) в нижней части каркаса, соединив их при помощи соединителей(26б) и прибейте все к каркасу при помощи гвоздей(20). Для того чтобы прибить задние стенки на стыке позиций 6,7 и 8 зафиксируйте их при помощи шайбы(23), которая будет удерживать ДВП и вбейте гвоздь через шайбу.



7. Установите каркас шкафа на опоры и закрепите его к стене при помощи метизов подходящих для вашего материала стены.



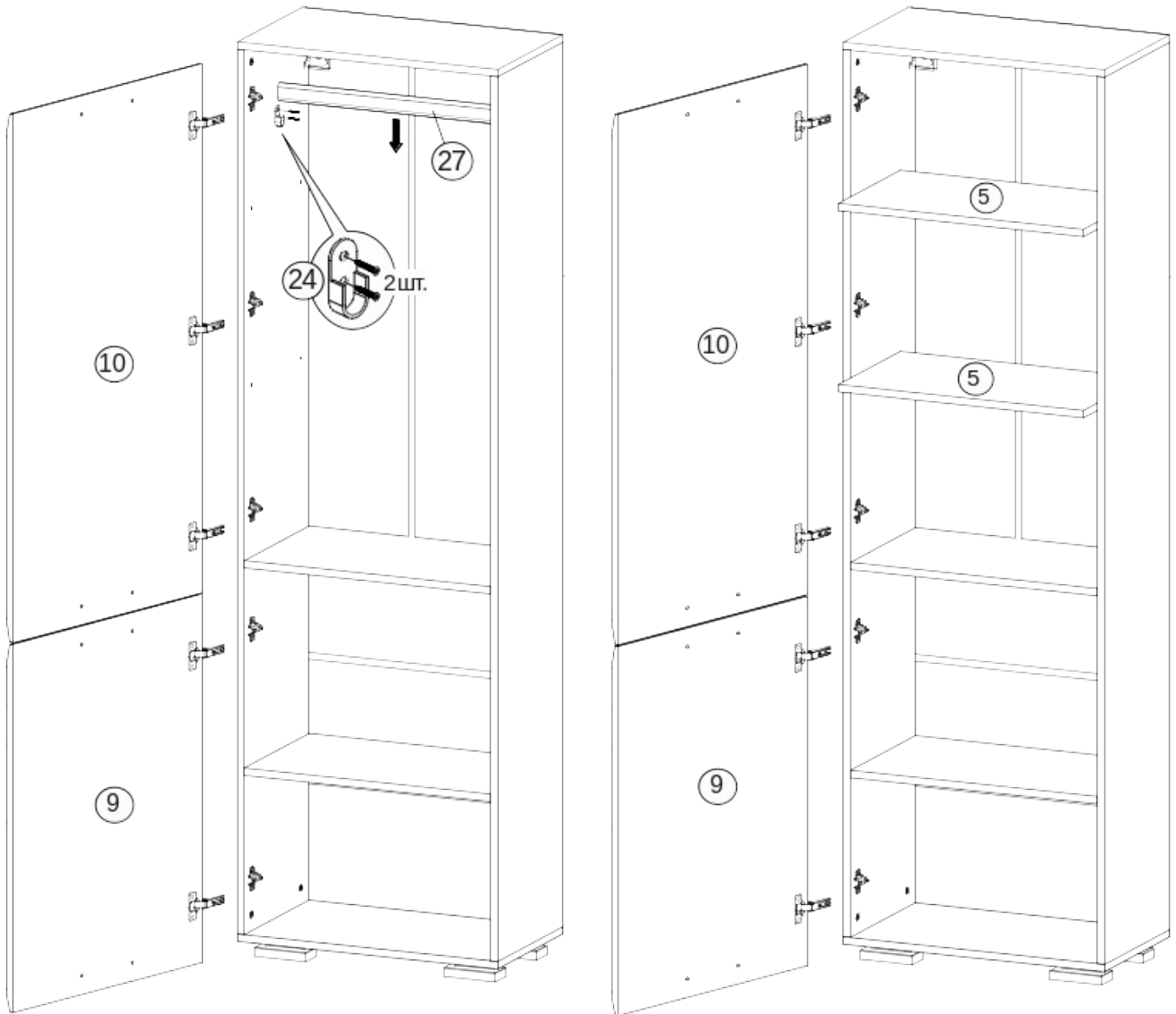
9. В отверстия на Фасадах(9,10) установите чашки петель(15), выровняйте петли и зафиксируйте при помощи саморезов 3,5x16мм(19). Навесьте фасад на корпус и отрегулируйте его положение по схеме в табл. «Регулировка петель».



10. Шкаф комплектуется как полками, так и штангой и может эксплуатироваться в любом из вариантов на выбор. Для установки штанги на боковинах разметьте места для установки штангодержателей(24) и закрепите их при помощи саморезов 3.5x16мм(19) и уложите штангу(27). Либо просто уложите полки(5) на полкодержатели.

Шкаф АШК 600.2 со штангой

Шкаф АШК 600.2 с полками



11. На Фасаде(10) рассверлите отверстия под установку ручки снизу а на фасаде (9) сверху. Закрепите ручку (28) при помощи винтов.

**ВНИМАНИЕ!!!** При досверливании отверстий под ручку, обязательно используйте подложку с лицевой стороны фасада, что позволит избежать выхода сверла на воздух и защитит фасад от повреждения покрытия (сколов, трещин и пр.).

12. По окончании сборки установите заглушки(22) на эксцентрики(13). При необходимости соедините пенал с соседними модулями при помощи межсекционной стяжки(25).

Регулировка петель		
<p><b>По высоте</b></p>	<p><b>По ширине</b></p>	<p><b>По глубине</b></p>

## ПРАВИЛА УХОДА И ЭКСПЛУАТАЦИИ

Корпусную мебель необходимо эксплуатировать и хранить в проветриваемых помещениях с нормальным температурно-влажностным режимом, при относительной влажности воздуха 50-70% и температуре не ниже плюс 10°C.

1. Не оставляйте мебель и комплектующие вблизи отопительных приборов и источников огня.
2. Не допускайте воздействия прямых солнечных лучей во избежание изменения цвета изделий и потери товарного вида.
3. Избегайте резких перепадов температур, чрезмерной сухости и повышенной влажности в помещении.
4. Не допускайте грубого механического воздействия на мебель и комплектующие, неаккуратное обращение может привести к повреждению отделочного покрытия, стекол, зеркал и элементов крепежа. При появлении трещин и сколов на поверхности стеклоизделий или обнаружении поломок фурнитуры необходимо немедленно произвести их замену, так как дальнейшая эксплуатация поврежденных деталей может привести к травмам.
5. Не ставьте на поверхность горячие предметы без теплоизоляционных прокладок.
6. Избегайте попадания воды и технических жидкостей
7. При уходе за мебелью рекомендуется протирать поверхности влажной тканью с последующей протиркой насухо, применять аэрозоли, восковые полироли и специальные средства. Запрещается мыть мебель водой и чистить составами, содержащими спирты, растворители, соду и прочие абразивные материалы.
8. В процессе эксплуатации корпусной мебели возможно ослабление крепежных соединений, в этой связи необходимо их периодически подтягивать.

Соблюдение приведенных выше рекомендаций позволит вам продлить срок службы корпусной мебели и поможет избежать проблем при эксплуатации.

### ГАРАНТИЙНЫЕ ОБЯЗАТЕЛЬСТВА

Изготовитель гарантирует соответствие мебели требованиям ГОСТ 16371-93 «Мебель. Общие технические условия» при соблюдении условий транспортировки, хранения эксплуатации и рекомендаций по уходу за мебелью.

Срок гарантии на детскую мебель и мебель для общественных помещений составляет 18 месяцев, на бытовую мебель - 24 месяца. Гарантийный срок исчисляется с момента покупки изделия.

Потребитель имеет право на выполнение производителем гарантийных обязательств в течение всего указанного срока в случае обнаружения им дефектов производственного характера, связанных с комплектностью изделия, недостатками материалов и технологий изготовления.

Претензии по качеству изделий, должны предъявляться в магазин, где была приобретена мебель.

При обнаружении детали с очевидным браком, вам необходимо сфотографировать ее в упаковке до установки на изделие. В случае отсутствия комплектующей, ее необходимо указать на схеме сборки. Кроме того просим вас не выбрасывать картонную упаковку изделия с этикеткой до окончания сборки, так как для удовлетворения вашей претензии изготовителю понадобится фото упаковки и данные с этикетки (номер партии изделия, дата упаковки и прочее).

При невыполнении вышеуказанных требований производитель вправе отказать вам в удовлетворении претензии.

Гарантия не действует в случаях:

1. Несоблюдения потребителем рекомендаций производителя по хранению, эксплуатации и уходу за изделием.
2. Естественного износа элементов мебели, возникшего в процессе эксплуатации – потертости, царапины, частичная потеря цвета под воздействием ультрафиолетового излучения.
3. Механических повреждений, вызванных неграмотными действиями при транспортировке, хранении, сборке и эксплуатации корпусной мебели.
4. Повреждения деталей и комплектующих вызванные воздействием чрезмерной влажности и резких перепадов температур, повлекшее за собой разбухание ЛДСП и прочих композитных материалов, отслоение отделочного покрытия и другие повреждения.

Основанием для получения гарантии является наличие оригинала кассового чека либо товарной накладной.

Благодарим вас за приобретение нашей продукции.

Дата упаковки	
Упаковщик	
Номер партии	